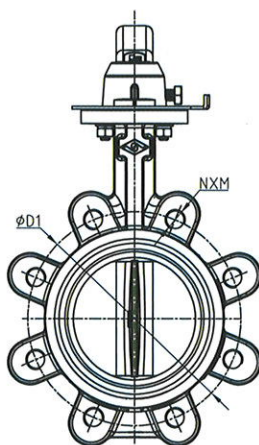
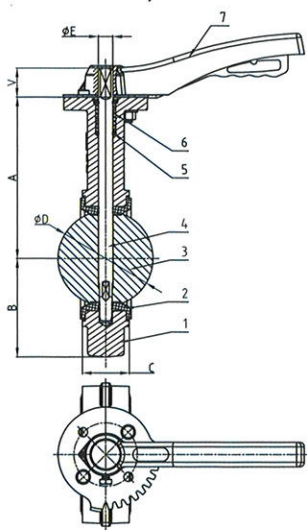


Stocker pro ASR und ASG

Schwere Ausführung / Endabsperrrklappe

- (1) Gehäuse aus Sphäroguss EN-GJS-450-10
 - (2) Dichtung aus EPDM vulkanisiert auf das Gehäuse für noch besseren Sitz
 - (3) Klappenscheibe aus rostfreiem Stahl 1.4301, wartungsfrei
 - (4) Welle aus rostfreiem Stahl 1.4301
 - (5) O-Ring EPDM
 - (6) Buchse PTFE
 - (7) Griff aus Aluminium / Handrad mit Gradanzeige
- Betriebstemperatur -10° bis +120°
 Betriebsdruck PN 16
 Für Wasser, Klima- und Kühlanlagen, Schwimmbad



DN		Dimensionen (mm)									
NW	mm	A	B	V	C	ØD	ØD1	N-Ø1	ISO 5211	ØE	
							PN16				
50	60,3	140,5	64,5	32	43	53,9	125	4-M16	F07	14	
65	76,1	153,0	72,0	32	46	65,2	145	4-M16	F07	14	
80	88,9	157,5	86,0	32	46	79,7	160	8-M16	F07	14	
100	114,3	176,0	100,0	32	52	105,0	180	8-M16	F07	16	
125	139,7	191,0	100,0	32	56	129,8	210	8-M16	F07	16	
150	168,3	202,5	128,0	32	56	155,8	240	8-M20	F07	20	
200	219,1	243,5	162,0	42	60	206,7	295	12-M20	F10	26	



Expansionsgefäße



Grundfos
Umwälzpumpen



Kugelhähnen
Premium



Rückschlagklappen



Schmutzfänger



Schwingungsdämpfer