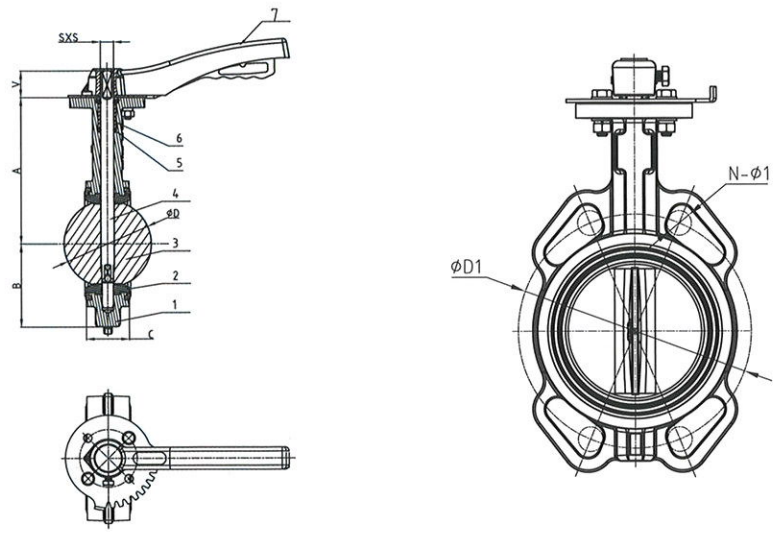


Stocker pro ALR und ALG

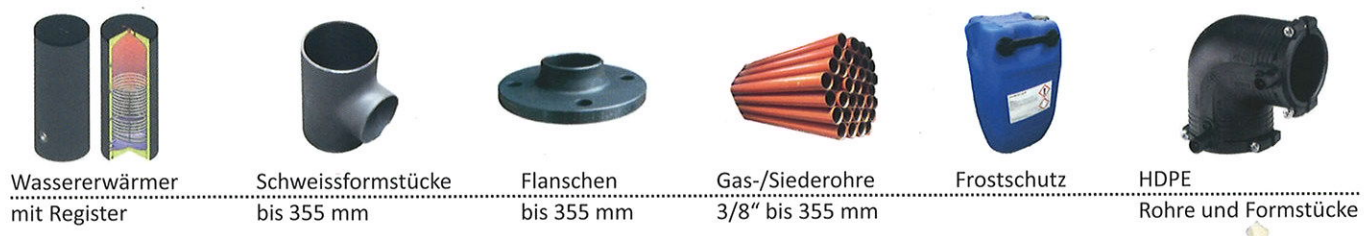
Leichte Ausführung / Zwischenflanschklappe

- (1) Gehäuse aus Sphäroguss EN-GJS-450-10
 - (2) Ringbalg aus EPDM
 - (3) Klappenscheibe aus rostfreiem Stahl 1.4301, wartungsfrei
 - (4) Welle aus rostfreiem Stahl 1.4301
 - (5) O-Ring EPDM
 - (6) Buchse PTFE
 - (7) Griff aus Aluminium / Handrad mit Gradanzeige
- Betriebstemperatur -10° bis +120°
 Betriebsdruck PN 16
 Für Wasser, Klima- und Kühlanlagen, Schwimmbad



DN		Dimensionen (mm)								
NW	mm	A	B	V	C	ØD	ØD1	N-Ø1	ISO 5211	SXS
							PN16			
50	60,3	140,5	64,5	30	43	53,9	125	4-Ø19	F07	9X9
65	76,1	153,0	72,0	30	46	65,2	145	4-Ø19	F07	9X9
80	88,9	157,5	86,0	30	46	79,7	160	8-Ø19	F07	9X9
100	114,3	176,0	100,0	30	52	105,0	180	8-Ø19	F07	11X11
125	139,7	191,0	100,0	30	56	129,8	210	8-Ø19	F07	14X14
150	168,3	202,5	128,0	30	56	155,8	240	8-Ø23	F07	14X14
200	219,1	243,5	162,0	40	60	206,7	295	12-Ø23	F10	17X17

Vollsortiment Wir haben das richtige Zusatzprodukt



Wassererwärmer mit Register Schweißformstücke bis 355 mm Flanschen bis 355 mm Gas-/Siederohre 3/8" bis 355 mm Frostschutz HDPE Rohre und Formstücke